

Otler

Тропические души премиум-класса

Инструкция по установке

Otler Pearl



Перед установкой и эксплуатацией душа, пожалуйста, внимательно ознакомьтесь с данной инструкцией!

Мы благодарим Вас за покупку тропического душа Otler. Перед использованием продукта ознакомьтесь с данным руководством, которое поможет Вам правильно установить душевую насадку и облегчит её эксплуатацию.

Пожалуйста, сохраните инструкцию на все время пользования душем.

Меры предосторожности

1. В случае вскрытия душевой панели неавторизованным специалистом, компании Otler снимает с себя все гарантийные обязательства.

2. Используйте только АС-DC трансформатор. Перед подсоединением к источнику тока убедитесь, что розетка не повреждена и находится вдалеке от источников тепла. Источник питания не является водонепроницаемым, поместите его в сухом и хорошо проветриваемом месте, где он не сможет подвергаться чрезмерному воздействию влажности.

3. (для встраиваемых моделей) В данной инструкции указаны стандартные размеры душевых насадок. Прodelывая отверстия в потолке, Вы можете увеличивать размеры ниши в зависимости от вашей конкретной ситуации. Убедитесь, что ниша подходит душевой насадке по размерам и в ней имеется достаточно места для установки душевой насадки.

Содержание комплектов

Пожалуйста, убедитесь, что в комплект к душевой насадке входят следующие нижеперечисленные комплектующие:

Список комплектующих

- Душевая насадка
- Адаптер питания

Технические характеристики моделей

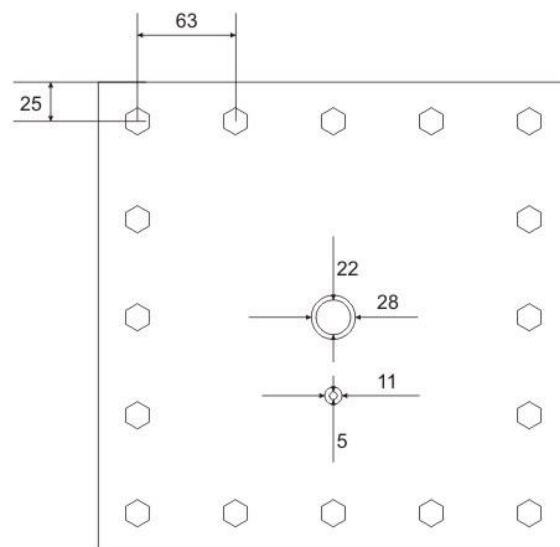
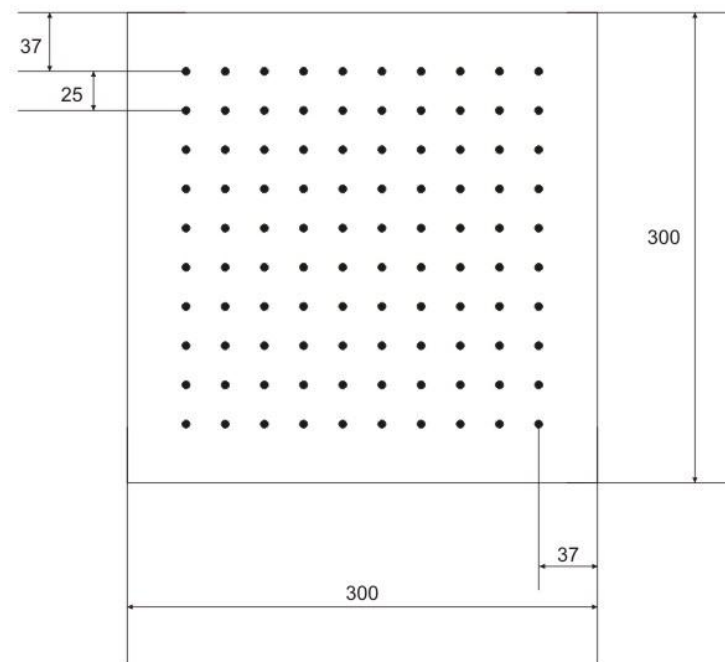
Amulet 30x30	Diadem 30x30
Размер: 30×30 см Материал: сталь Кол-во ниппелей: 100 Кол-во ламп: 24 Цвет ламп: радуга Потребление воды: 3,5 литра в минуту Минимальное давление воды: 2 Бар Диаметр входящей трубы: ½ дюйма Суммарная длина проводов: 3,7м	Размер: 30×30 см Материал: сталь Кол-во ниппелей: 79 Кол-во ламп: 24 Цвет ламп: радуга Потребление воды: 3 литра в минуту Минимальное давление воды: 2 Бар Диаметр входящей трубы: ½ дюйма Суммарная длина проводов: 3,7м
Amulet 40x40	Diadem 40x40
Размер: 40×40 см Материал: сталь Кол-во ниппелей: 196 Кол-во ламп: 24 Цвет ламп: радуга Потребление воды: 7 литров в минуту Минимальное давление воды: 2 Бар Диаметр входящей трубы: ½ дюйма Суммарная длина проводов: 3,7м	Размер: 40×40 см Материал: сталь Кол-во ниппелей: 97 Кол-во ламп: 24 Цвет ламп: ж радуга Потребление воды: 3,5 литра в минуту Минимальное давление воды: 2 Бар Диаметр входящей трубы: ½ дюйма Суммарная длина проводов: 3,7м

Amulet 50x50	Diadem 50x50
<p>Размер: 50×50 см Материал: сталь Кол-во ниппелей: 324 Кол-во ламп: 24 Цвет ламп: радуга Потребление воды: 9,5 литров в минуту Минимальное давление воды: 2 Бар Диаметр входящей трубы: ½ дюйма Суммарная длина проводов: 3,7м</p>	<p>Размер: 50×50 см Материал: сталь Кол-во ниппелей: 115 Кол-во ламп: 24 Цвет ламп: радуга Потребление воды: 3,7 литров в минуту Минимальное давление воды: 2 Бар Диаметр входящей трубы: ½ дюйма Суммарная длина проводов: 3,7м</p>
Amulet 80x80	Diadem 80x80
<p>Размер: 80×80 см Материал: сталь Кол-во ниппелей: 900 Кол-во ламп: 24 Цвет ламп: радуга Потребление воды: 25 литров в минуту Минимальное давление воды: 4 Бар Диаметр входящей трубы: ½ дюйма Суммарная длина проводов: 3,7м</p>	<p>Размер: 80×80 см Материал: сталь Кол-во ниппелей: 205 Кол-во ламп: 24 Цвет ламп: радуга Потребление воды: 7,5 литров в минуту Минимальное давление воды: 2 Бар Диаметр входящей трубы: ½ дюйма Суммарная длина проводов: 3,7м</p>

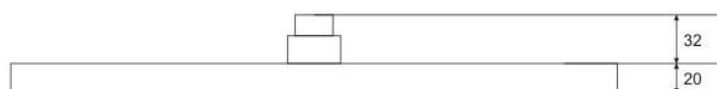
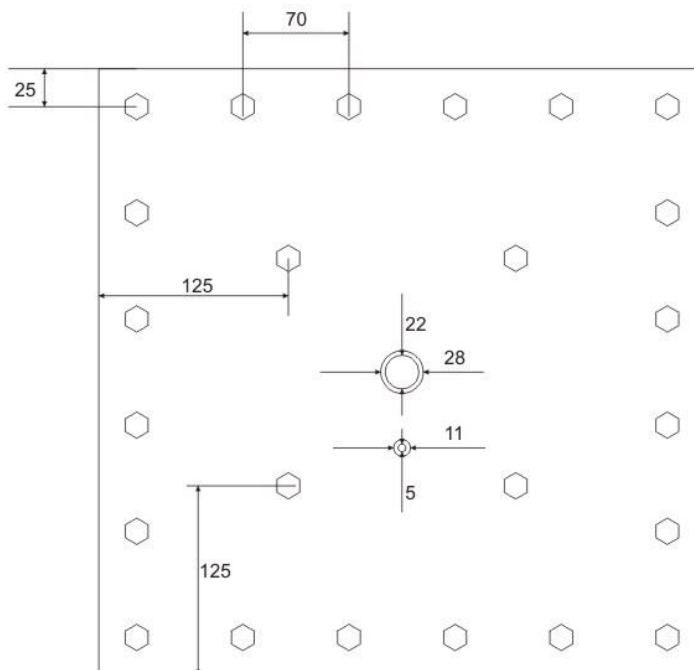
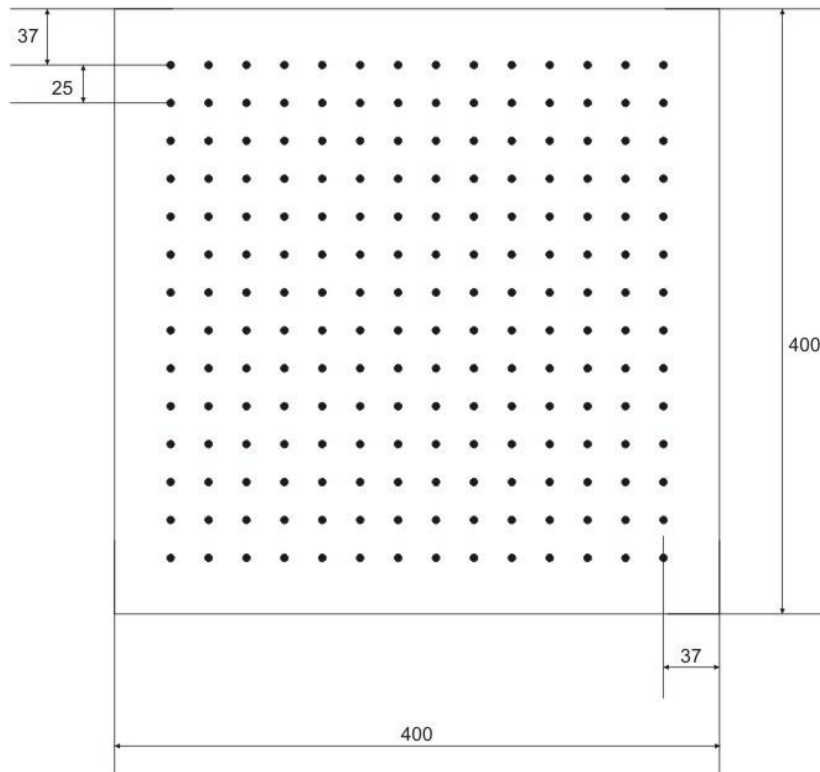
Электрические характеристики

Входящее напряжение: **200-240В**
Входящая сила тока: **1А**
Частота: **50-60Гц**
Исходящее напряжение: **5V**
Исходящая сила тока: **3А**

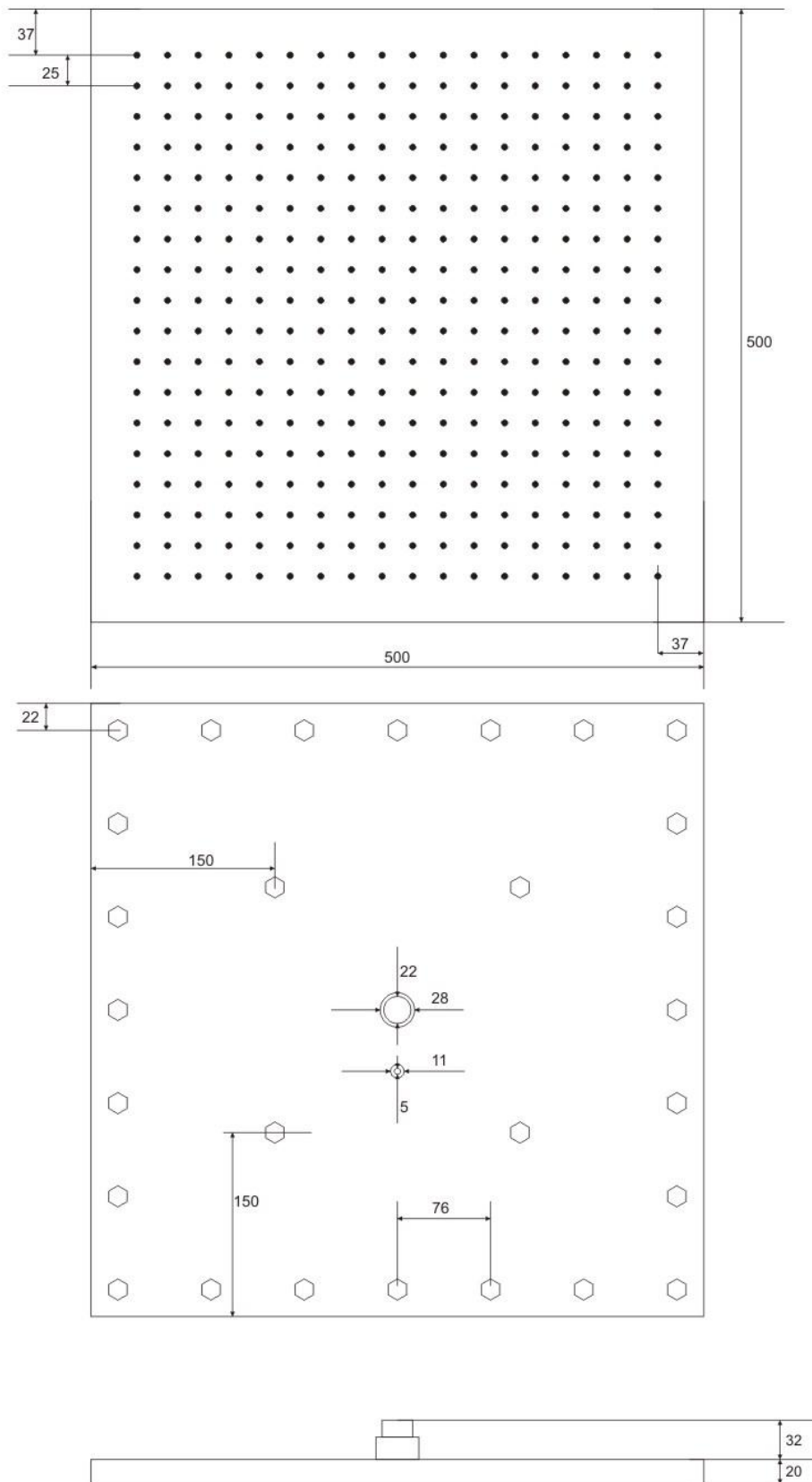
Размеры Тропического Душа Amulet 30x30



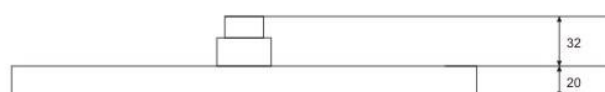
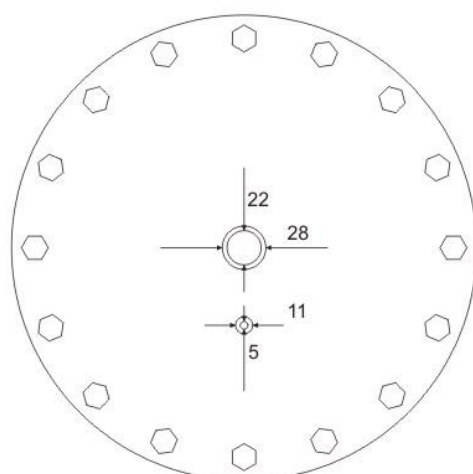
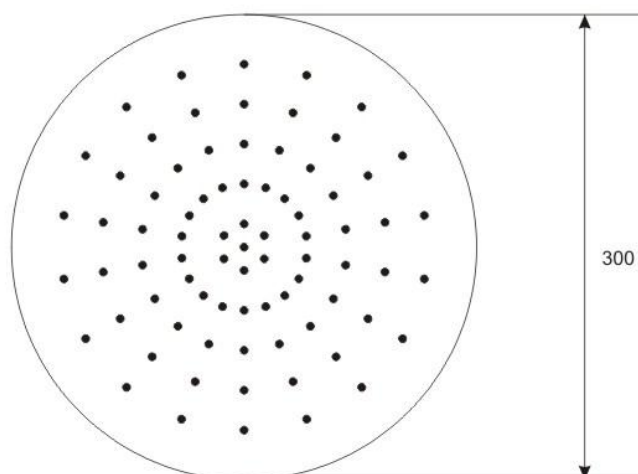
Размеры Тропического Душа Amulet 40x40



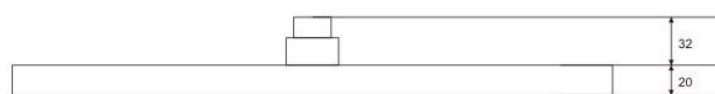
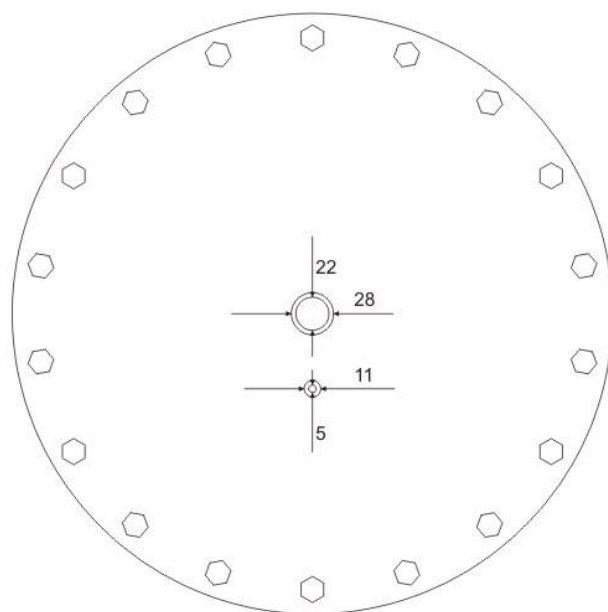
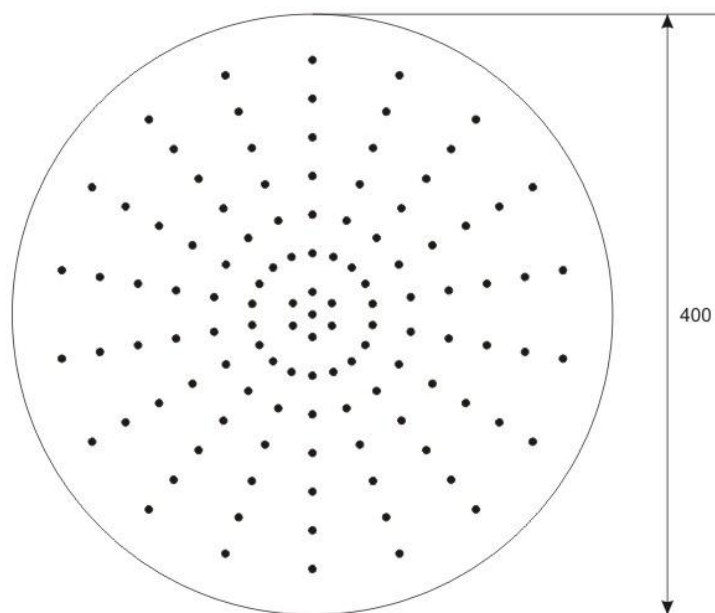
Размеры Тропического Душа Amulet 50x50



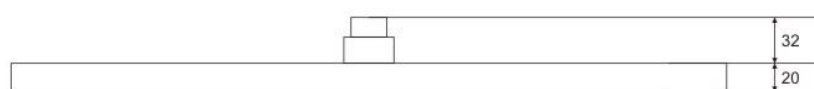
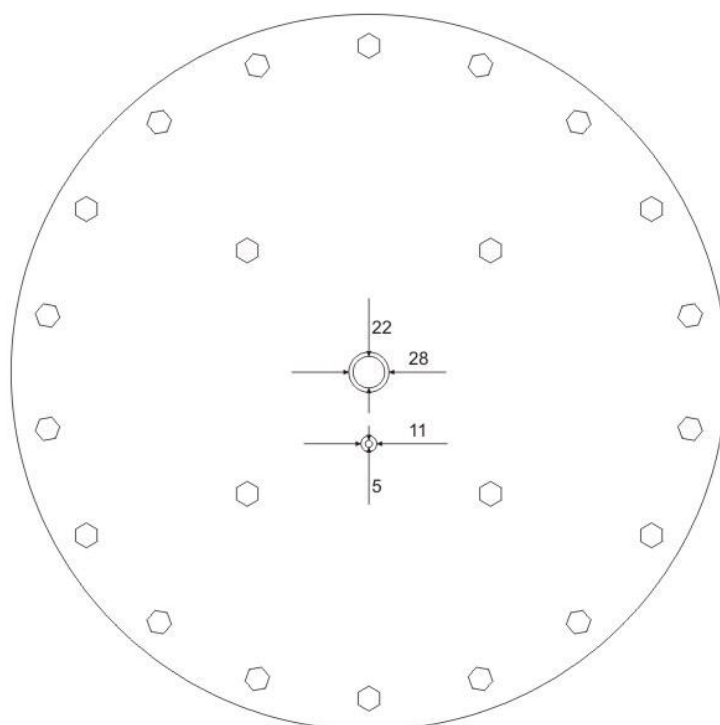
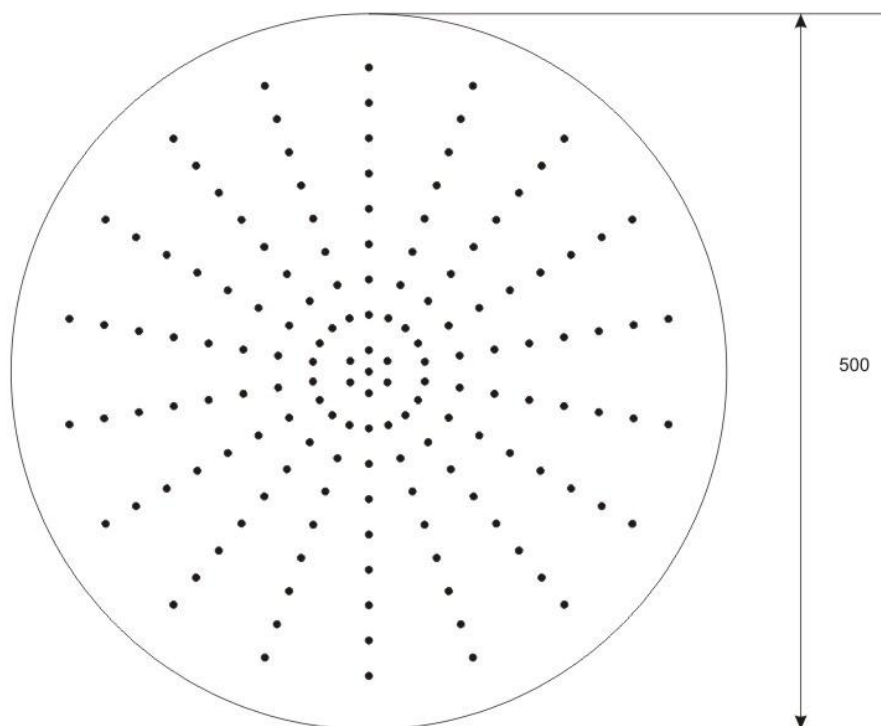
Размеры Тропического Душа Diadem 30x30



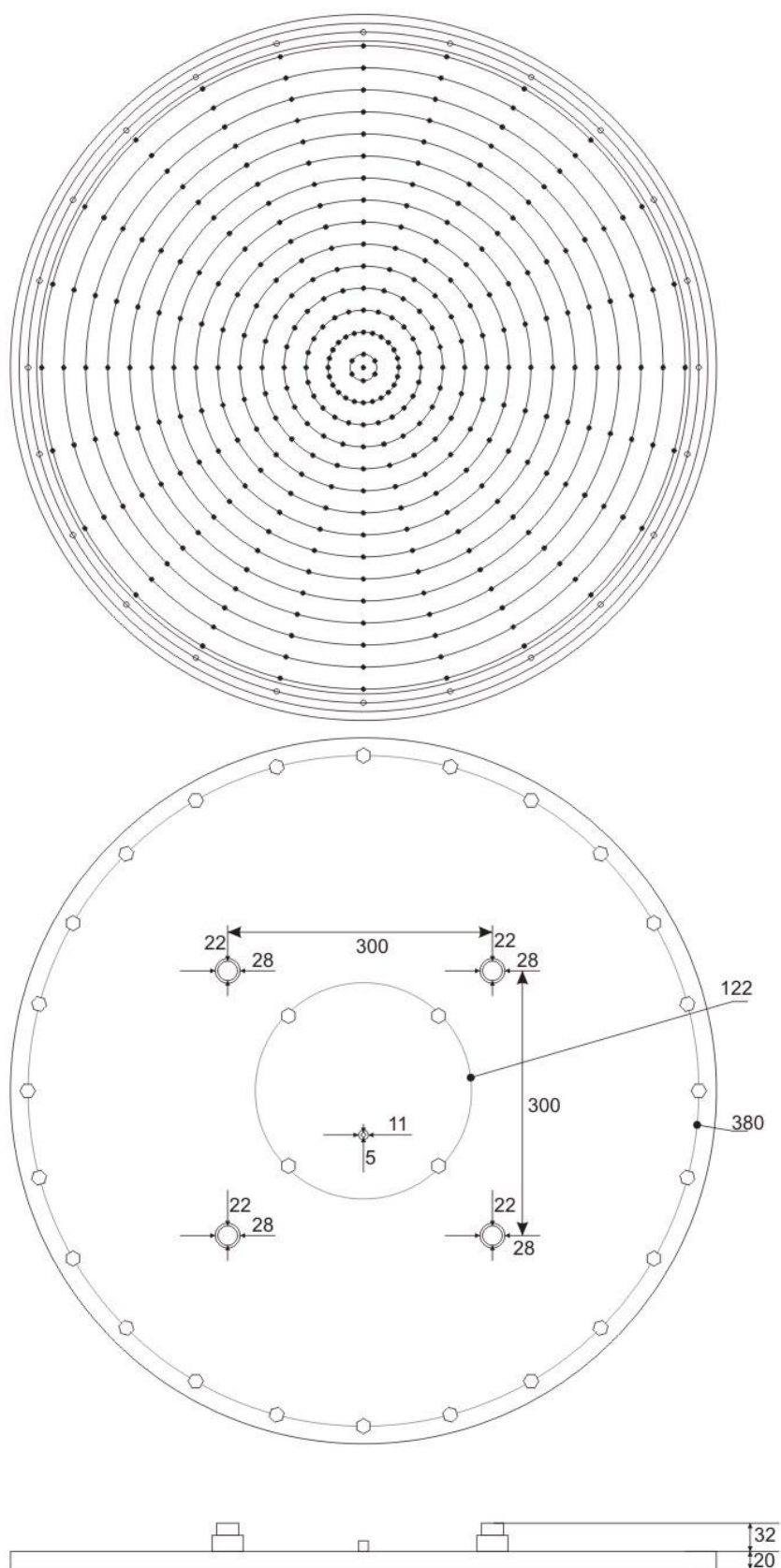
Размеры Тропического Душа Diadem 40x40



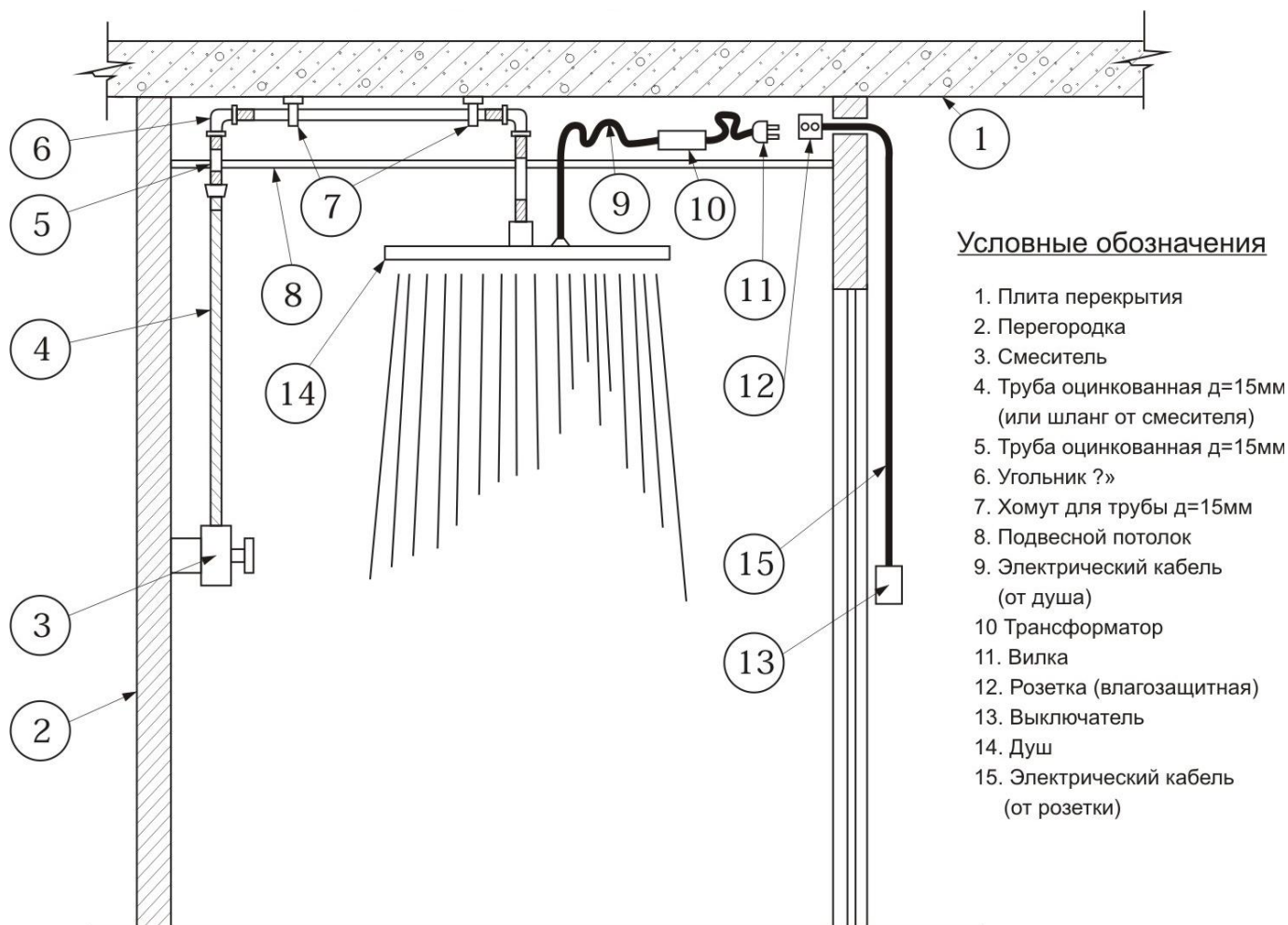
Размеры Тропического Душа Diadem 50x50



Размеры Тропического Душа Diadem 80x80



Принципиальная схема установки Тропического Душа



1. Выведите под потолок трубу диаметром $\frac{1}{2}$ дюйма с внешней резьбой. При выводе трубы следует учитывать габариты и вес душа в соответствии с данной инструкцией.

2. Подготовьте электропроводку для идущего в комплекте с душем адаптера, питающегося от сети 220В. Розетку можно выводить в удобное для эксплуатации место с учетом того, что суммарная длина входящих в комплект проводов равна примерно 370см. Если этой длины недостаточно, то Вы можете заказать дополнительные удлинительные кабели.

3. Для удобства использования душа розетку желательно делать управляемой с помощью выключателя.

4. После осуществления всех подготовительных работ просто зафиксируйте душевую панель на трубе и душ будет готов к эксплуатации.